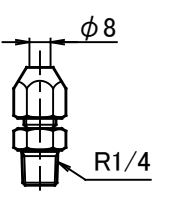
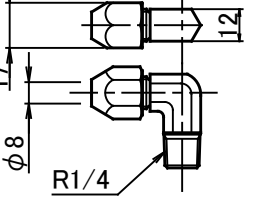
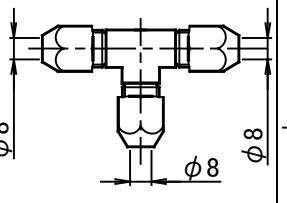
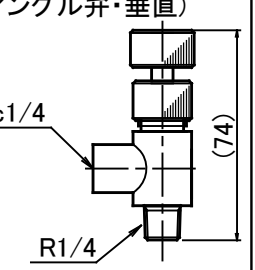
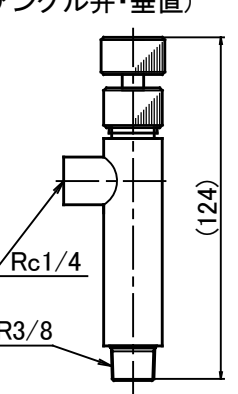
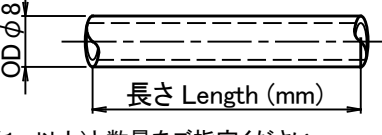


オプション・継手(ユニオン)/バルブ/導圧管

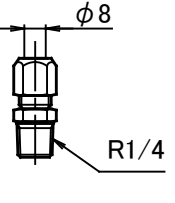
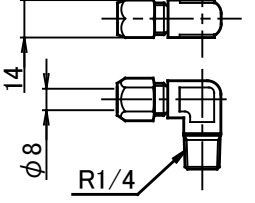
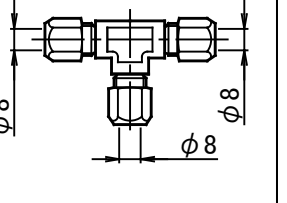
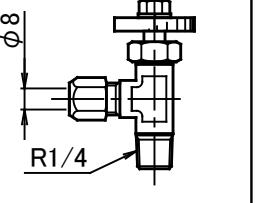
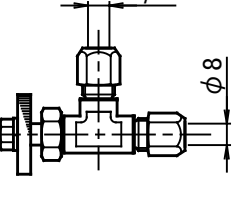
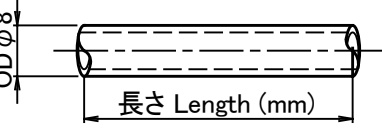
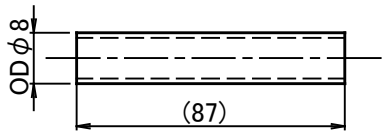
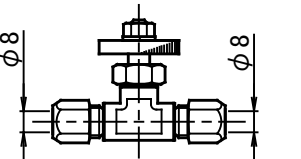
ODM-300,EML,LP200G,LP200L,DPG

Optional (Fittings/Stop Valve/PIPE)

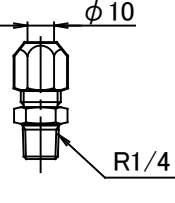
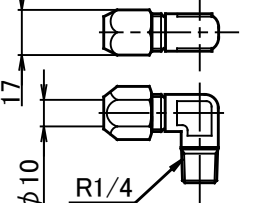
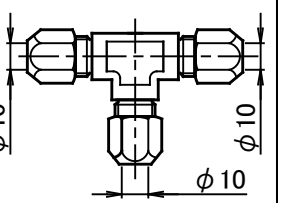
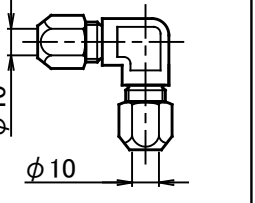
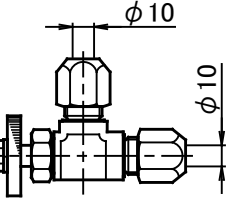
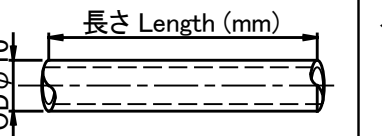
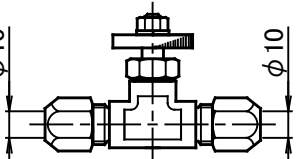
材質:PP, PE, PVC Material:PP(polypropylene), PE(polyethylene), PVC *φ8

<p>PP1 ハーフユニオン</p> <p>Male connector PP φ8 x R1/4</p> 	<p>PP2 エルボユニオン</p> <p>Male Elbow PP φ8 x R1/4</p> 	<p>PP3 チーズユニオン</p> <p>PP φ8 Tees Union</p> 	<p>VPVC1 均圧弁</p> <p>Equalizing Valve PVC Rc1/4 x R1/4 (アングル弁・垂直)</p> 	<p>VPVC2 ストップ弁</p> <p>Stop Valve PVC, Rc1/4 x R3/8 (アングル弁・垂直)</p> 
<p>導圧管 Pipe</p> <ul style="list-style-type: none"> ・外径 Outer DIA : φ8 ・材質 Material: PE ・長さ Length (1m or more) : ・数量 Quantity :  <p>※長さ(1m以上)と数量をご指定ください。</p>		<p>※均圧弁用の短管長さ≒73mm Short tube length for equalizing valve ≒ 73 mm</p>		

材質:Bs(C3712), CuT ※外径φ8用 Material:Bs(C3712), CuT *ODφ8

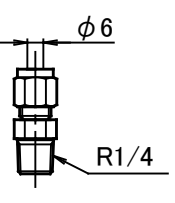
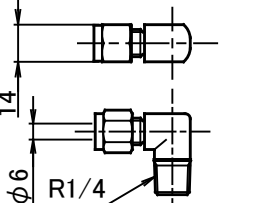
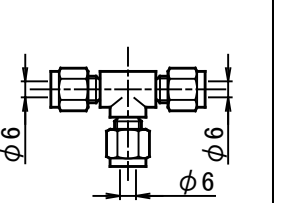
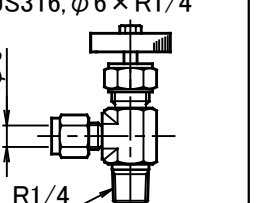
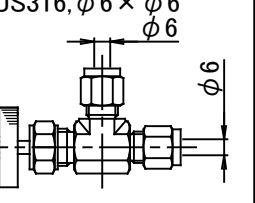
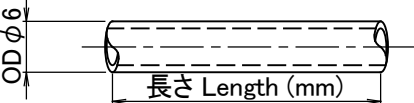
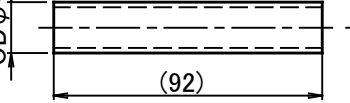
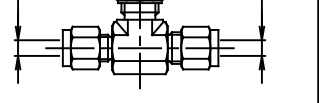
<p>BS1 ハーフユニオン</p> <p>Male connector Bs(C3712), φ8 x R1/4</p> 	<p>BS2 エルボユニオン</p> <p>Male Elbow Bs(C3712), φ8 x R1/4</p> 	<p>BS3 チーズユニオン</p> <p>φ8 Tees Union Bs(C3712), φ8</p> 	<p>VBS1 均圧弁 (アングル弁)</p> <p>Equalizing Valve Bs(C3712), φ8 x R1/4</p> 	<p>VBS2 ストップ弁 (アングル弁)</p> <p>Stop Valve Bs(C3712), φ8 x φ8</p> 
<p>導圧管 Pipe</p> <ul style="list-style-type: none"> ・外径 Outer DIA : φ8 ・材質 Material: CuT ・長さ Length (1m or more) : ・数量 Quantity :  <p>※長さ(1m以上)と数量をご指定ください。</p>		<p>均圧弁用短管 Pipe for Equalizing Valve</p> <p>φ8 CuT</p> <p>銅材の均圧弁はφ8mmです。 The equalizing valve made of copper is φ8 mm.</p> 	<p>VBS3 ストップ弁 (ストレート)</p> <p>Glove valve(Straight) Bs(C3712), φ8 x φ8</p> 	

材質:Bs(C3712), CuT ※外径φ10用 Material:Bs(C3712), CuT *ODφ10

<p>BS4 ハーフユニオン</p> <p>Male connector Bs(C3712), φ10 x R1/4</p> 	<p>BS5 エルボユニオン</p> <p>Male Elbow Bs(C3712), φ10 x R1/4</p> 	<p>BS6 チーズユニオン</p> <p>φ8 Tees Union Bs(C3712), φ10</p> 	<p>BS7 中間エルボ</p> <p>Union Elbow Bs(C3712), φ10 x φ10</p> 	<p>VBS4 ストップ弁 (アングル弁)</p> <p>Stop Valve Bs(C3712), φ10 x φ10</p> 
<p>導圧管 Pipe</p> <ul style="list-style-type: none"> ・外径 Outer DIA : φ10 ・材質 Material: PE ・長さ Length (1m or more) : ・数量 Quantity :  <p>※長さ(1m以上)と数量をご指定ください。</p>		<p>VBS5</p> <p>ストップ弁(ストレート) Glove valve(Straight) Bs(C3712), φ10 x φ10</p> 		

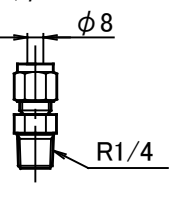
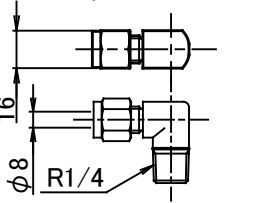
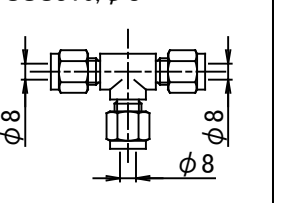
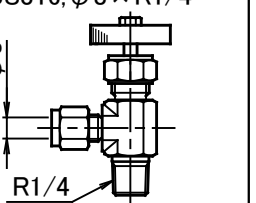
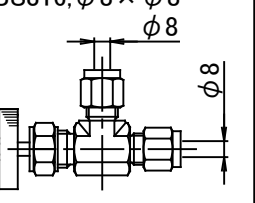
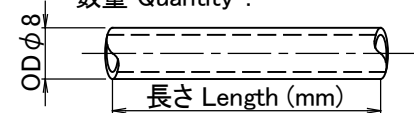
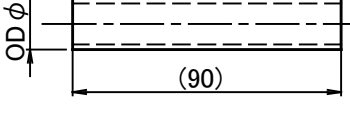
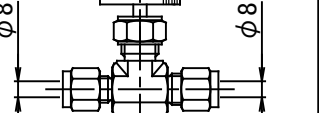
材質:SUS316/SUS304 ※外径φ6用 Material:SUS316/SUS304 *ODφ6

※SUS304材の継手、バルブは取り扱っておりません。SUS316材となります。The SUS304 fitting and valve are made of SUS316.

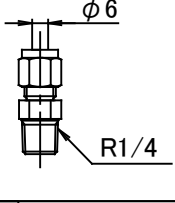
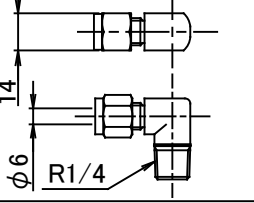
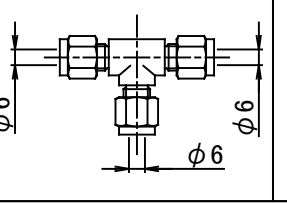
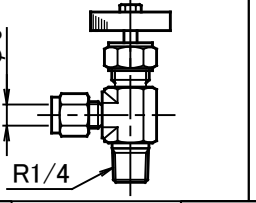
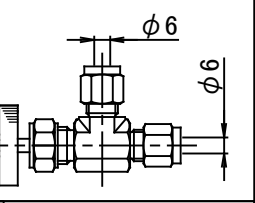
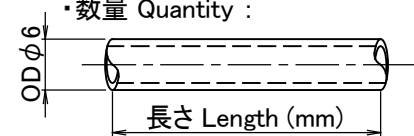
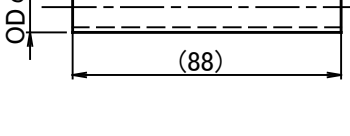
<p>SUS1 ハーフユニオン</p> <p>Male connector SUS316, φ6 x R1/4</p> 	<p>SUS2 エルボユニオン</p> <p>Male Elbow SUS316, φ6 x R1/4</p> 	<p>SUS3 チーズユニオン</p> <p>φ6 Tees Union SUS316, φ6</p> 	<p>VSUS1 均圧弁 (アングル弁)</p> <p>Equalizing Valve SUS316, φ6 x R1/4</p> 	<p>VSUS2 ストップ弁 (アングル弁)</p> <p>Stop Valve SUS316, φ6 x φ6</p> 
<p>導圧管 Pipe</p> <ul style="list-style-type: none"> ※材質、長さ(1m以上)、数量をご指定ください。 ・外径 Outer DIA : φ6 ・材質 Material: SUS304 or SUS316 ・長さ Length (1m or more) : ・数量 Quantity : 	<p>均圧弁用短管 Pipe for Equalizing Valve</p> <p>SUS304 or SUS316</p> 		<p>VSUS3 ストップ弁(ストレート)</p> <p>Glove valve(Straight)SUS316 φ6 x φ6</p> 	

材質:SUS316/SUS304 ※外径φ8用 Material:SUS316/SUS304 *ODφ8

※SUS304材の継手、バルブは取り扱っておりません。SUS316材となります。The SUS304 fitting and valve are made of SUS316.

<p>SUS4 ハーフユニオン</p> <p>Male connector SUS316, φ8 x R1/4</p> 	<p>SUS5 エルボユニオン</p> <p>Male Elbow SUS316, φ8 x R1/4</p> 	<p>SUS6 チーズユニオン</p> <p>φ8 Tees Union SUS316, φ8</p> 	<p>VSUS4 均圧弁 (アングル弁)</p> <p>Equalizing Valve SUS316, φ8 x R1/4</p> 	<p>VSUS5 ストップ弁 (アングル弁)</p> <p>Stop Valve SUS316, φ8 x φ8</p> 
<p>導圧管 Pipe</p> <ul style="list-style-type: none"> ※材質、長さ(1m以上)、数量をご指定ください。 ・外径 Outer DIA : φ8 ・材質 Material: SUS304 or SUS316 ・長さ Length (1m or more) : ・数量 Quantity : 	<p>均圧弁用短管 Pipe for Equalizing Valve</p> <p>SUS304 or SUS316</p> 		<p>VSUS6 ストップ弁(ストレート)</p> <p>Glove valve(Straight) SUS316, φ8 x φ8</p> 	

材質:SUS316L ※外径φ6用 Material:SUS316L *ODφ6

<p>SUS4 ハーフユニオン</p> <p>Male connector SUS316L, φ6 x R1/4</p> 	<p>SUS5 エルボユニオン</p> <p>Male Elbow SUS316L, φ6 x R1/4</p> 	<p>SUS6 チーズユニオン</p> <p>φ6 Tees Union SUS316L, φ6</p> 	<p>VSUS4 均圧弁 (アングル弁)</p> <p>Equalizing Valve SUS316L, φ6 x R1/4</p> 	<p>VSUS5 ストップ弁 (アングル弁)</p> <p>Stop Valve SUS316L, φ6 x φ6</p> 
<p>導圧管 Pipe</p> <ul style="list-style-type: none"> ※長さ(1m以上)と数量をご指定ください。 ・外径 Outer DIA : φ6 ・材質 Material: SUS316L ・長さ Length (1m or more) : ・数量 Quantity : 	<p>均圧弁用短管 Pipe for Equalizing Valve</p> 		<p>VSUS6 ストップ弁(ストレート)</p> <p>Glove valve(Straight) SUS316L, φ6 x φ6</p> 