



■ 概要

- ・ FLO-I-17FLe型は一般工業用として設計されています。
- ・ 量産タイプで比較的廉価となっています。

■ 特長

- ・ 小型で堅牢
- ・ 取付・取扱いが簡単
- ・ 計測・接点設定が容易

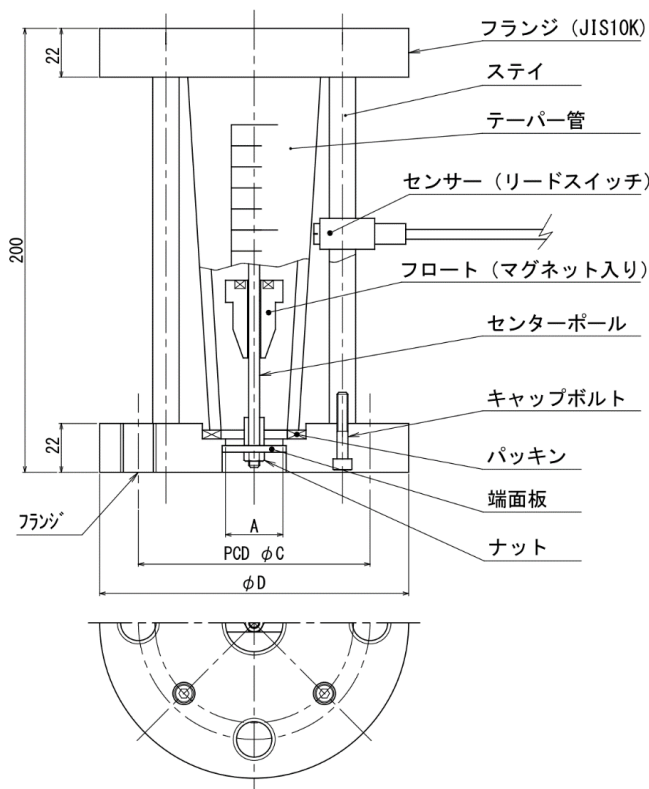
■ 製作仕様

- ・ 標準流量 : 液体(水換算)
最小 5 ~ 50 L/min
最大 30 ~ 300 L/min
- ・ その他の流体についてはご相談ください
- ・ 圧力 : max 0.5 MPa(G)
- ・ 温度 : max 50 °C
- ・ 材質 : SUS304
- ・ 接続口径 : JIS 10K 25 A ~ 50 A

■ 電気接点

- ・ 方式 : リードスイッチ
コード長さ500mm
- ・ 負荷容量 : AC 100V / 200V
10VA
- ・ 信号 : A = 下がってOFF
B = 下がってON

■ 概略図



■ 型式

- ・ FLO-I-17FLe - 分類 - 接点

- ※ ご使用温度・圧力もご教示ください。
- ※ パッキンの材質をご指定ください。
(標準はNBR)
- ※ カバー付きはお問い合わせください。

信号

A : 下がってOFF

B : 下がってON

<分類・寸法・流量表>

分類	口径		外径 D	流量 L/min
	A	PCD C		
1	25	90	125	5 ~ 50
2	25	90	125	10 ~ 100
3	32	100	135	10 ~ 100
4	40	105	140	15 ~ 150
5	40	105	140	20 ~ 200
S				

S=特殊

- ※ 目盛基準 : WATER、20°C、0.5MPa(G)
- ※ 上記以外の流量範囲はお問い合わせください。
- ※ 純国産、弊社伊勢工場で製作・校正しております。
- ※ 接続方式がネジタイプは型式FLO-I-18PLeをご検討ください。
- ※ 本内容においては予告なく変更する場合があります。