



◎ 特長

- * パネル取付け用として小型の本体に統一しました。
- * パネル埋め込み取付け、パネル前面取り付けのどちらも可能です。
- * コンパクトでシンプルです。

◎ 流量

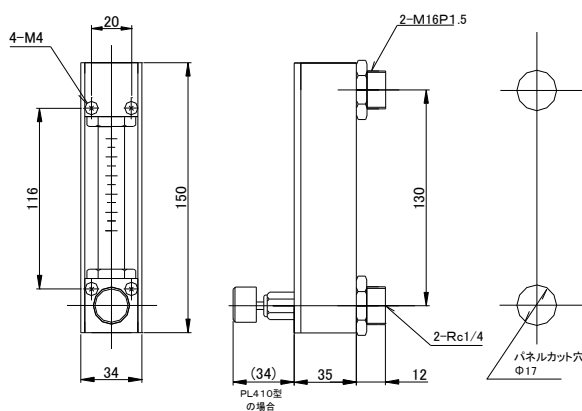
- * AIR 最大 10~100NL/min(1atm,20°C)
- * WATER 最大 0.5~2 L/min(比重1, 粘度1)

◎ 仕様

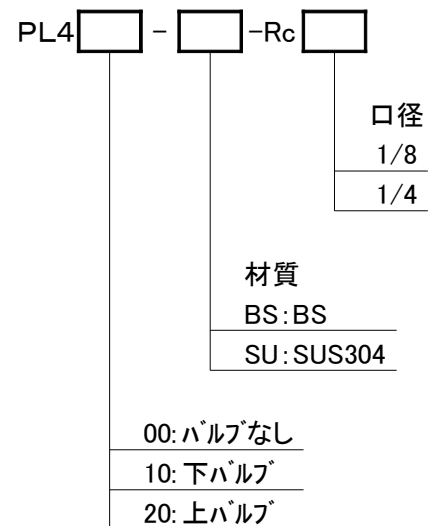
口径 : Rc1/8、Rc1/4
 流体 : AIR、N₂、Ar他
 WATER、LIQUID
 圧力 : max 0.7MPa(G)
 温度 : max 70 °C
 耐圧 : 1 MPa(G)
 精度 : F. S. ±2%以下
 本体材質 : BS、SUS304

全長 : 150mm

◎ 概略寸法図



◎ 型式



◎ 材質

テーパ管 : ガラス
 フロート : ガラス、SUS304
 本体 : BS、SUS304
 側板 : AL
 前カバー : アクリル

東京流機工業株式会社

東京営業所 〒166-0004 東京都杉並区阿佐谷南1-14-5
小田ビル4階
TEL 03-6304-9890(代) FAX03-6304-9891
大阪営業所 e-mail ryuki@ryuki.jp
〒530-0056 大阪市北区兎我野町3-8TEL
06-6314-1448(代) FAX 06-6314-1449

2008.3