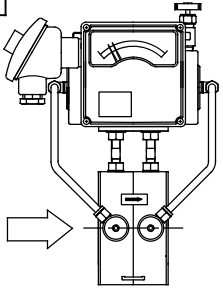
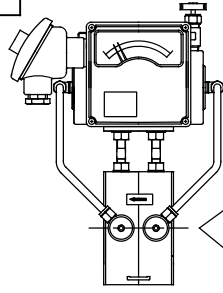
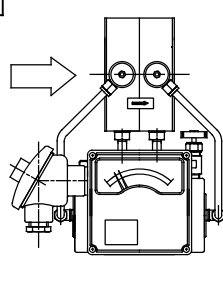
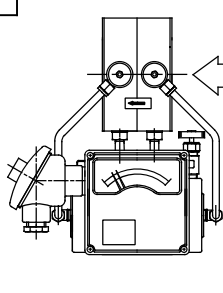
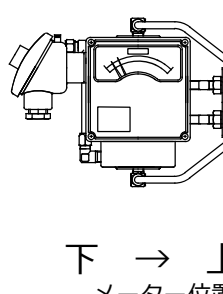
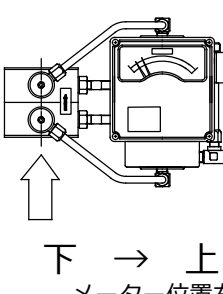
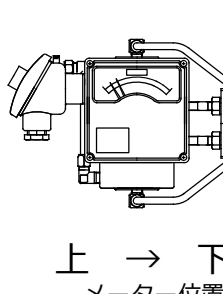
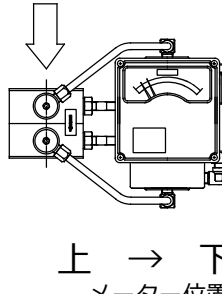
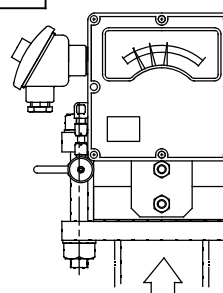
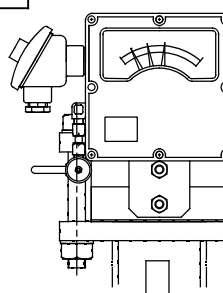
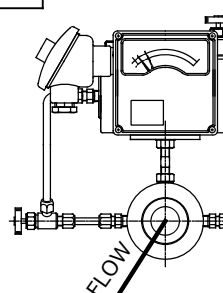
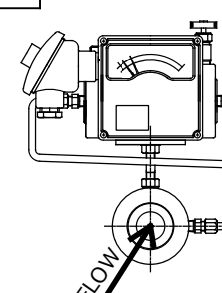
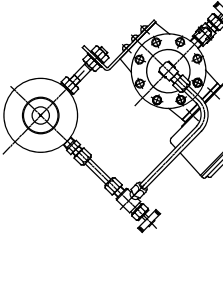
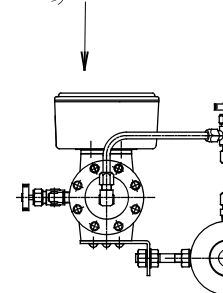
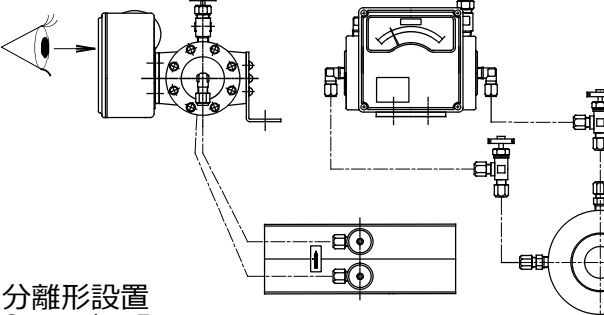


ODM-300型シリーズ

RYUKI

流れ方向による形状
FLOW DIRECTION

※流れ方向は図中の番号でお問い合わせください。
※Please refer for the flow direction with numbers in a figure.

<p>1</p>  <p>左 → 右 メーター位置上側 Left to Right</p>	<p>2</p>  <p>右 → 左 メーター位置上側 Right to Left</p>	<p>3</p>  <p>左 → 右 メーター位置下側 Left to Right</p>	<p>4</p>  <p>右 → 左 メーター位置下側 Right to Left</p>
<p>5</p>  <p>下 → 上 メーター位置左側 Upper Direction</p>	<p>6</p>  <p>下 → 上 メーター位置右側 Upper Direction</p>	<p>7</p>  <p>上 → 下 メーター位置左側 Downward Direction</p>	<p>8</p>  <p>上 → 下 メーター位置右側 Downward Direction</p>
<p>9</p>  <p>下 → 上 メーター位置正面 Upper Direction</p>	<p>10</p>  <p>上 → 下 メーター位置正面 Downward Direction</p>	<p>11</p>  <p>奥 → 手前 Back to Front</p>	<p>12</p>  <p>手前 → 奥 バルブ位置右側 Front to Back</p>
 <p>取付位置が高い場合 Location : high</p>	 <p>取付位置が低い場合 Location : Low</p>	 <p>分離形設置 Separation Form</p> <p>指示計設置場所、方法についてはご相談ください。(ブラケットなど) Please refer for a place and the method to set up instructions meter. (including the bracket) ストップ弁設置場所、方向は任意です。 Stop valve mounting location and the direction are arbitrary.</p>	

◎ご注意 現場での変更ができません。
お手配時に必ずご指示下さい。
Please order the flow direction by all means.