

Dr.No.	
図面番号	参考図

SPECIFICATION
仕様要項

FLUID 流体名	
FLOW RANGE 流量	LIST
S'GRAVITY 比重	
VISCOSITY 粘度	
PRESSURE 計器圧力	0.101MPa(G)
TEMPERATURE 計器温度	20℃
GRADUATION 単位目盛	L/min
SURFACE TREATMENT 外装	塗装、メッキ

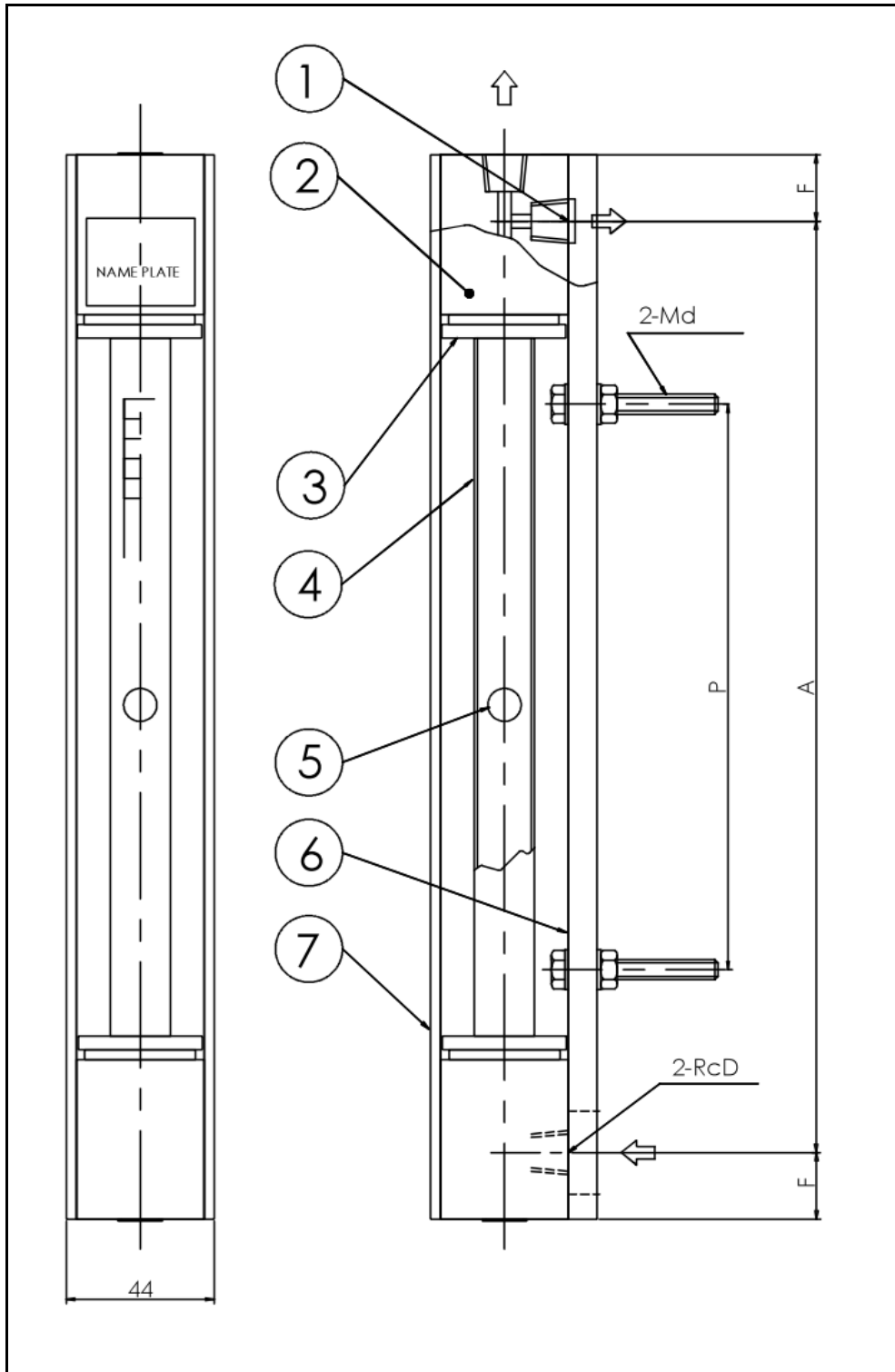
NOTE
備考

PARTS
部品

NO 番号	ITEM 名称	MATERIAL 材質	REMARK 摘要	NUMBER 個数
1	キャップ	SUS304		2
2	フィッティング	BS		2
3	グラント	SS		2
4	テーパ管	硬質ガラス		1
5	フロート	ルビー		1
6	背板	SS		1
7	カバー	アクリル		1
8				
9				
10				
11				
12				
13				

NAME 品名	FLOW-METER 面積式流量計		
TYPE 型式	FLO-PL-1-A-01 -TBS-VN-P1-0		
APPROVED 承認			
CHECKED 検図			
DESIGN 製図			

TOKYO RYUKI KOGYO CO.,LTD.
東京流機工業株式会社



類別 No.	WATER MAX.(L/min)	AIR MAX.(L/min)	D	E	A	B	C	P	F	d	QTY
0	0.01	0.1	1/4	320	280	50	44	170	20	6	
1	0.5	5	1/4	320	280	50	44	170	20	6	3
2	2	50	3/8	320	280	50	44	170	20	6	
3	5	150	1/4	320	280	50	44	170	20	6	
4	10	200	1/2	320	280	62	56	170	20	6	
5	20	400	3/4	450	390	75	66	230	30	6	
6	40	600	1	530	450	85	76	230	40	6	
7	70	900	1	540	450	95	86	230	45	6	
9		1200	1 1/2	620	510	118	116	290	55	8	

Dr.No.	
図面番号	参考図

SPECIFICATION
仕様要項

FLUID 流体名	
FLOW RANGE 流量	LIST
S'GRAVITY 比重	
VISCOSITY 粘度	
PRESSURE 計器圧力	0.101MPa(G)
TEMPERATURE 計器温度	20℃
GRADUATION 単位目盛	L/min
SURFACE TREATMENT 外装	塗装、メッキ

NOTE
備考

PARTS
部品

NO 番号	ITEM 名称	MATERIAL 材質	REMARK 摘要	NUMBER 個数
1	キャップ	SUS304		2
2	フィッティング	BS		2
3	グラント	SS		2
4	テーパ管	硬質ガラス		1
5	ボール	SUS304		1
6	フロート	A0		1
7	背板	SS		1
8	カバー	アクリル		1
9				
10				
11				
12				
13				

NAME
品名

FLOW-METER
面積式流量計

TYPE
型式

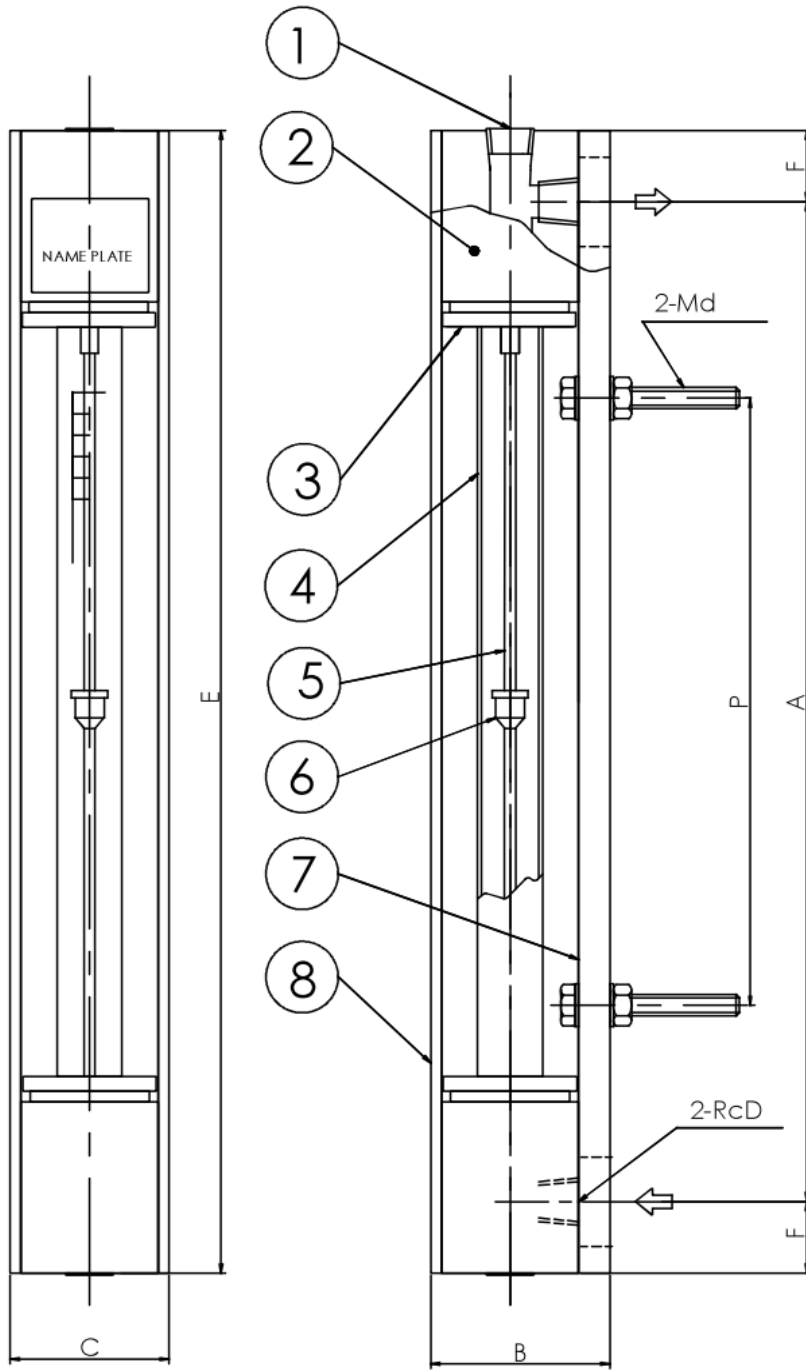
FLO-PL-4-A-03
-TBS-VN-P1-0

APPROVED
承認

CHECKED
検図

DESIGN
製図

TOKYO RYUKI KOGYO CO.,LTD.
東京流機工業株式会社



類別 No.	WATER MAX.(L/min)	AIR MAX.(L/min)	D	E	A	B	C	P	F	d	QTY
0	0.01	0.1	1/4	320	280	50	44	170	20	6	
1	0.5	5	1/4	320	280	50	44	170	20	6	
2	2	50	3/8	320	280	50	44	170	20	6	
3	5	150	1/4	320	280	50	44	170	20	6	2
4	10	200	1/2	320	280	62	56	170	20	6	
5	20	400	3/4	450	390	75	66	230	30	6	
6	40	600	1	530	450	85	76	230	40	6	
7	70	900	1	540	450	95	86	230	45	6	
9		1200	1 1/2	620	510	118	116	290	55	8	

Dr.No.	
図面番号	参考図

SPECIFICATION
仕様要項

FLUID 流体名	
FLOW RANGE 流量	LIST
S'GRAVITY 比重	
VISCOSITY 粘度	
PRESSURE 計器圧力	0.101MPa(G)
TEMPERATURE 計器温度	20℃
GRADUATION 単位目盛	L/min
SURFACE TREATMENT 外装	塗装、メッキ

NOTE
備考

PARTS
部品

NO 番号	ITEM 名称	MATERIAL 材質	REMARK 摘要	NUMBER 個数
1	キャップ	SUS304		2
2	フィッティング	BS or SS		2
3	グラント	SS		2
4	テーパ管	硬質ガラス		1
5	ボール	SUS304		1
6	フロート	A0		1
7	背板	SS		1
8	カバー	アクリル		1
9	バルブ	BS他		1
10				
11				
12				
13				

NAME 品名	FLOW-METER 面積式流量計(バルブ付)
------------	----------------------------

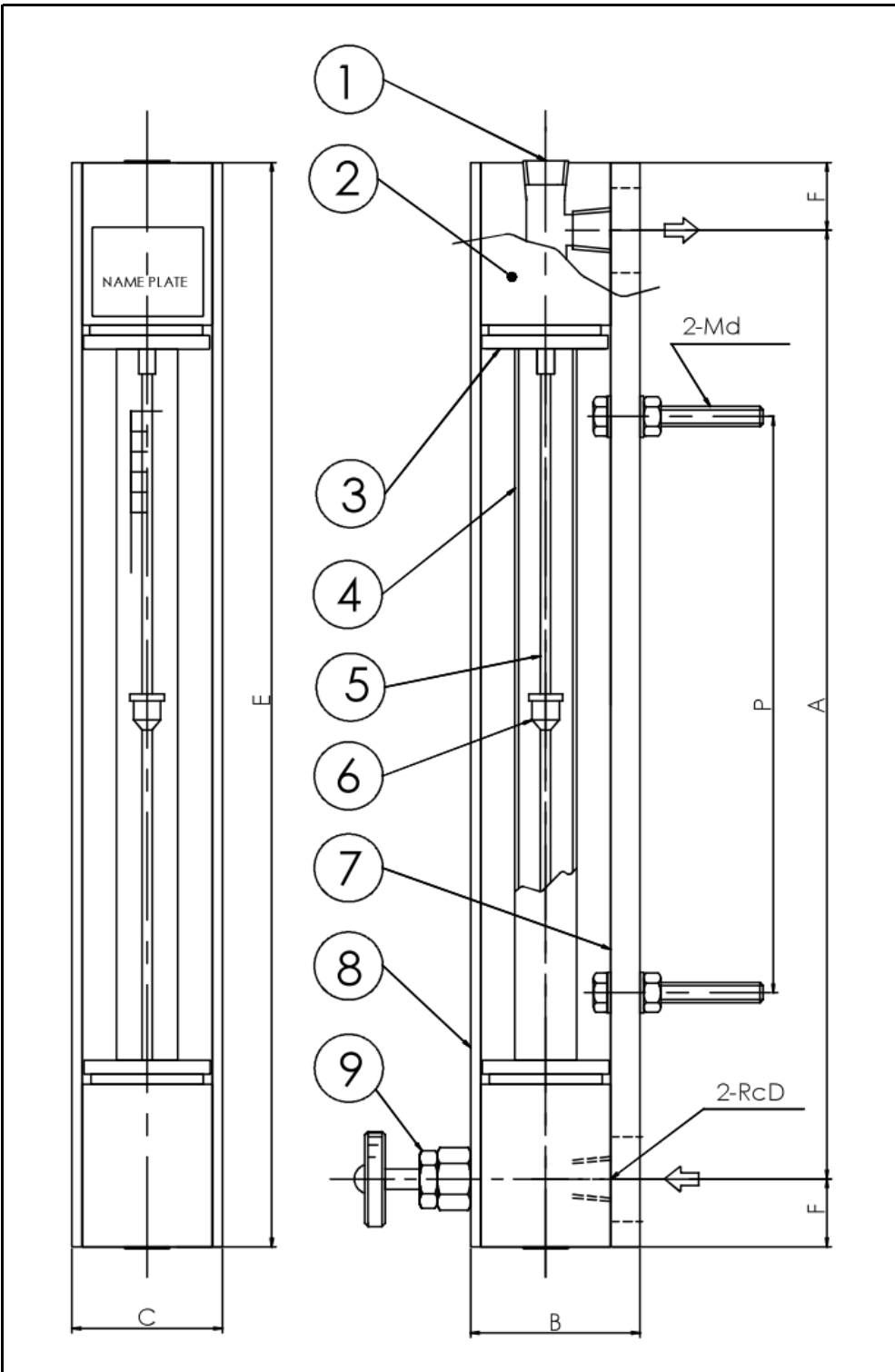
TYPE 型式	FLO-PL-4-A-03-TBS-VD- P1-0(旧型式FLO-PL-18)
------------	---

APPROVED 承認			
----------------	--	--	--

CHECKED 検図			
---------------	--	--	--

DESIGN 製図			
--------------	--	--	--

TOKYO RYUKI KOGYO CO.,LTD.
東京流機工業株式会社



類別 No.	WATER MAX.(L/min)	AIR MAX.(L/min)	D	E	A	B	C	P	F	d	QTY
0	0.01	0.1	1/4	320	280	50	44	170	20	6	
1	0.5	5	1/4	320	280	50	44	170	20	6	
2	2	50	3/8	320	280	50	44	170	20	6	
3	5	150	1/4	320	280	50	44	170	20	6	
4	10	200	1/2	320	280	62	56	170	20	6	2
5	20	400	3/4	450	390	75	66	230	30	6	
6	40	600	1	530	450	85	76	230	40	6	
7	70	900	1	540	450	95	86	230	45	6	
9		1200	1 1/2	620	510	118	116	290	55	8	