

フロースイッチ

RG型



◎ 概要

- * 流量警報信号を出します
- * ローコストで短納期
- * 軽量コンパクトで各種装置等組込みに最適
- * スイッチ : a接点(以下OFF)またはb接点(以下ON)
- * 負荷容量: AC100V-10W(抵抗負荷)
- * コード : 300mm
- * 接液材質: BS、SUS304
- * 口径 : Rc3/8、Rc1/2、Rc3/4
- * 使用温度: max 80°C
- * 使用圧力: max 2MPa
- * 流れ方向: 下から上

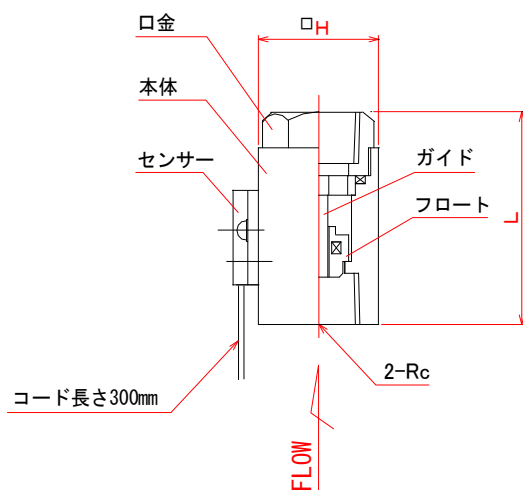
◎ 流体

- * 水、冷却水、温水等

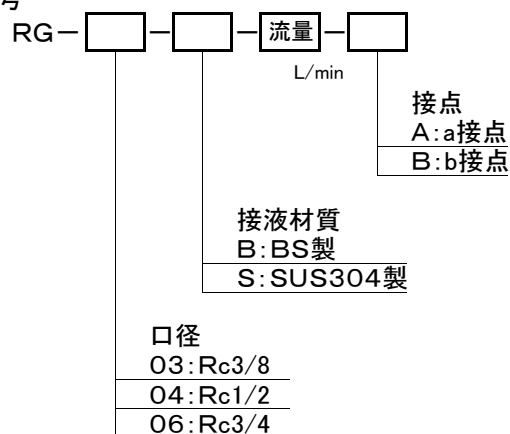
◎ 用途

- * シール水の断流検出
- * 冷却水の断流検出
- * 金型冷却水の断流検出

◎ 構造



◎ 型式番号



◎ 警報流量設定値(固定設定のためご指示願います)

- RG-03 : 0.5~2.0 L/min
- RG-04 : 1.0~3.0 L/min
- RG-06 : 2.5~7.0 L/min

◎ 概略寸法

| | L | H | Rc |
|-------|----|----|-------|
| RG-03 | 52 | 25 | Rc3/8 |
| RG-04 | 55 | 32 | Rc1/2 |
| RG-06 | 60 | 38 | Rc3/4 |

* 予告なく変更を行う場合がありますのでご了解願います。