

# フロースイッチ

# RS-1A型, RS-2A型

RYUKI



## 概要

- \* 1～20 L/min の流量制御に最適。  
フラッパーは、湯垢・スケールの付きにくい構造・材質。
- \* 一体成形によるリークレス構造。

## 用途

- \* 給水器、小型ポンプ、食料用機器、洗浄装置等の断水リレーやフィルター目詰まり監視等。

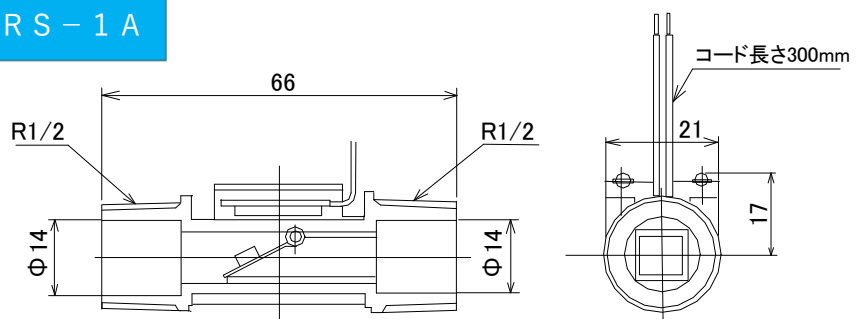
## 仕様

型式	RS-1A	RS-2A
外部ケース材質	PPO (ノリル樹脂)	
内部機構材質	PPO (ノリル樹脂)	
接続口径	R 1/2	R 3/4
使用流量範囲	max 15 L/min	max 40 L/min
設定流量 (固定)	1～4 L/min	2～20 L/min
動作	a 接点 (下がってOFF)	
接点定格	AC/DC 100V, max 10 W	
使用圧力	max 1 MPa(G)	
使用温度	0～80℃	
リード線	UL-1007	

※型式を下記よりお選び下さい。

### RS-1A

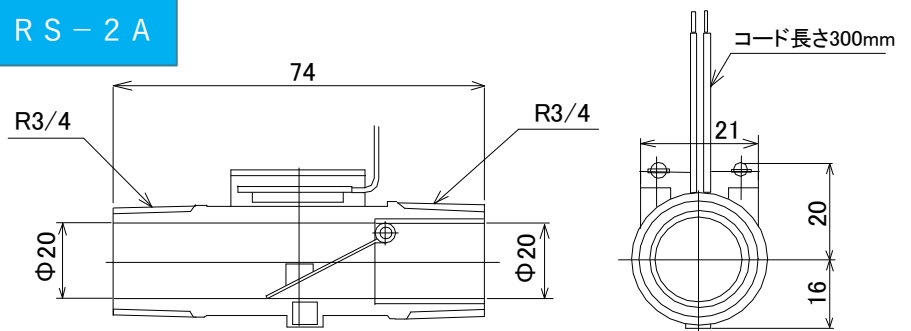
型式	設定流量(固定)
RS-1A-007	0.7 L/min以下OFF
RS-1A-01	1.0 L/min以下OFF
RS-1A-015	1.5 L/min以下OFF
RS-1A-02	2.0 L/min以下OFF
RS-1A-03	3.0 L/min以下OFF
RS-1A-04	4.0 L/min以下OFF



※型式を下記よりお選び下さい。

### RS-2A

型式	設定流量(固定)
RS-2A-02	2.0 L/min以下OFF
RS-2A-03	3.0L/min以下OFF
RS-2A-04	4.0 L/min以下OFF
RS-2A-05	5.0 L/min以下OFF
RS-2A-10	10.0L/min以下OFF
RS-2A-20	20.0 L/min以下OFF



※ 製品改良のため予告なしに仕様変更する場合がありますので、ご了承ください。