

フロースイッチ

RS-4R 型



◎ 概要

- * 1～3L/min の流量制御に最適。
- * フラッパーは、湯垢・スケールの付きにくい構造、材質
- * リークレス構造。
- * 本体材質:SCS14(ロストワックス製)

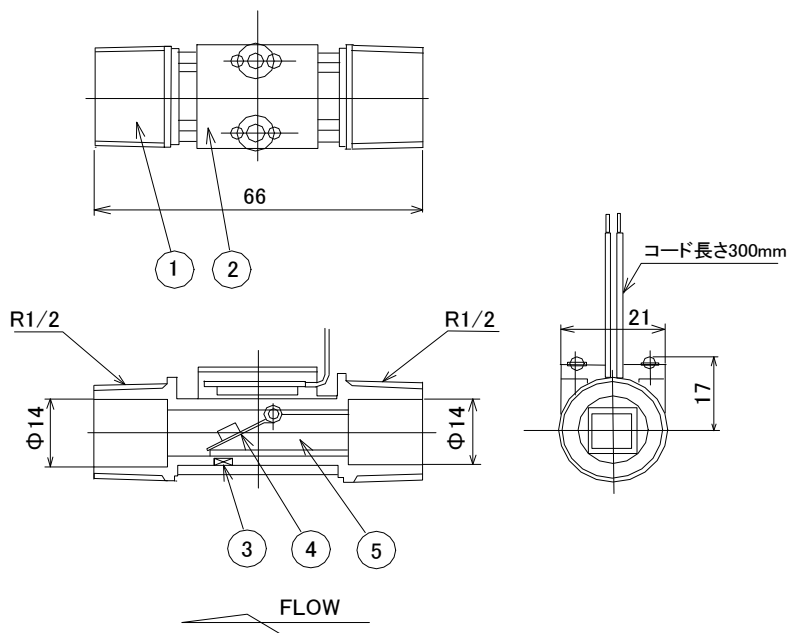
◎ 用途

- * 給水器、小型ポンプ、洗浄装置等の断水リレーやフィルター目詰まり監視等。

◎ 仕様

型式	RS-4R
本体材質	SCS14
内部機構材質	PPO (ノリル樹脂)
接続口径	R 1/2
設定流量	1 ~ 3 L/min
動作	a 接点(下がってOFF-設定固定)
接点定格	AC/DC 100V, max 10 W (抵抗負荷)
使用圧力	max 2 MPa(G)
使用温度	0 ~ 85 °C
リード線	UL-1007 300mm

◎ 概略寸法



◎ 型式呼び

- RS-4R-01 : 1L/min以下OFF
- RS-4R-02 : 2L/min以下OFF
- RS-4R-03 : 3L/min以下OFF

- 1 本体 : SCS14
- 2 センサー : PPO
- 3 磁石 : 希土類他
- 4 フラッパー : PPO
- 5 カラー : PPO